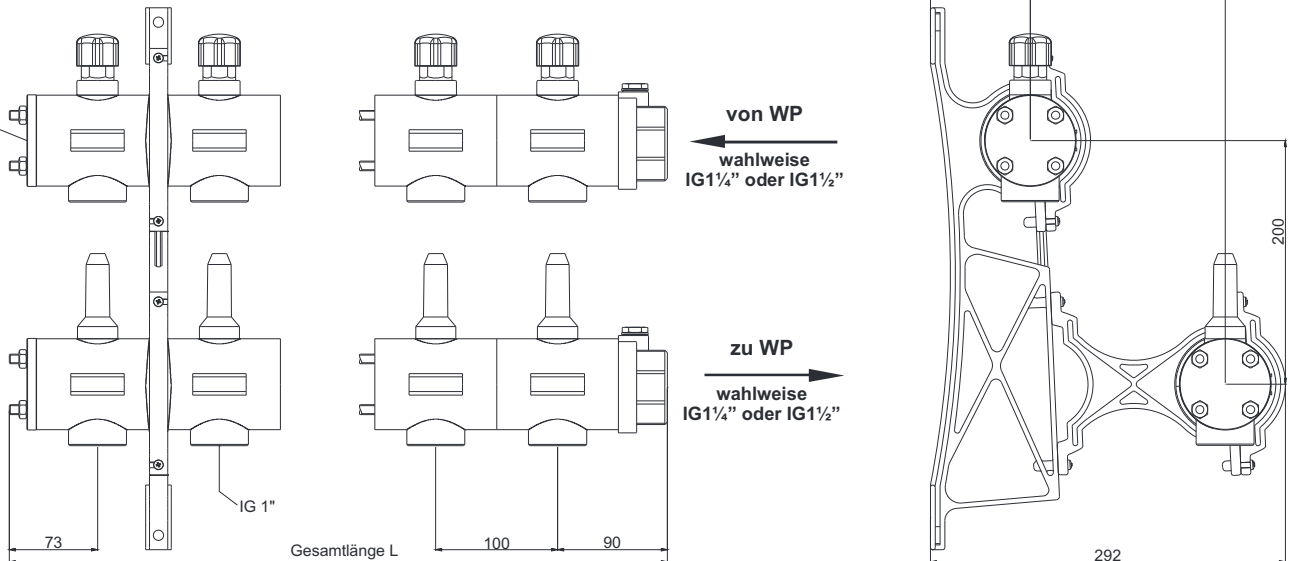


SBK-Universalverteiler 5000 KST 1¼"

Endplatte wahlweise:

- ohne Bohrung
- mit ½" IG
- ¾" IG
- 1" IG



Anzahl der Abgänge	2	3	4	5	6	7	8	9	10
Gesamtlänge L (mm)	263	363	463	563	663	763	863	963	1063
Länge der Gewindestangen (mm)	230	330	430	530	630	735	835	935	1035

SBK-Universalverteiler 5000 KST 1¼"- Durchflusskennlinie

Messstrecke:

Zulauf = G1½", Ablauf = G1½"

Verbindung zwischen Vorlauf- und Rücklaufverteiler: gerade Rohrstücke G1", ca. 100 mm lang

Ventile im Vorlauf und Durchflussmesser im Rücklauf max. geöffnet

Medium Wasser 18 °C

Durchfluss $Q_{max} = 13.950 \text{ l/h}$ bei $dp = 1 \text{ bar}$

